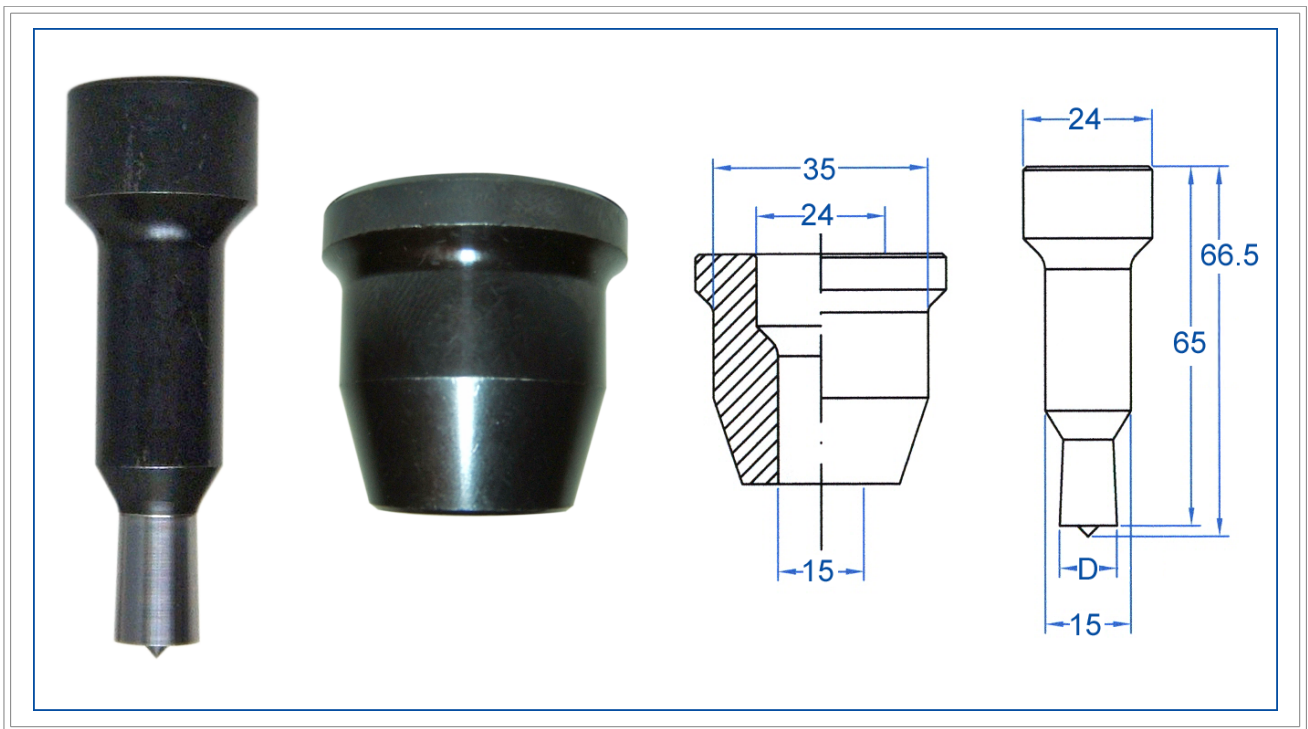


## PUNZONE TONDO OMERA 16 RIDOTTO



### PUNZONI PER MACCHINE TIPO "OMERA" 16

OMERA - SERIE 16 RIDOTTO				
PUNZONE TONDO				
AP16RD	6	7	8	9
	10	11	12	13
	14	15		

**PER USARE QUESTO TIPO DI PUNZONE  
NECESSITA LA BUSSOLA DI RIDUZIONE**

**BUSSOLA PER PUNZONE OMERA SERIE 16 RIDOTTO**

AA16R

**FIGURE PARTICOLARI SU RICHIESTA**

**FTR**