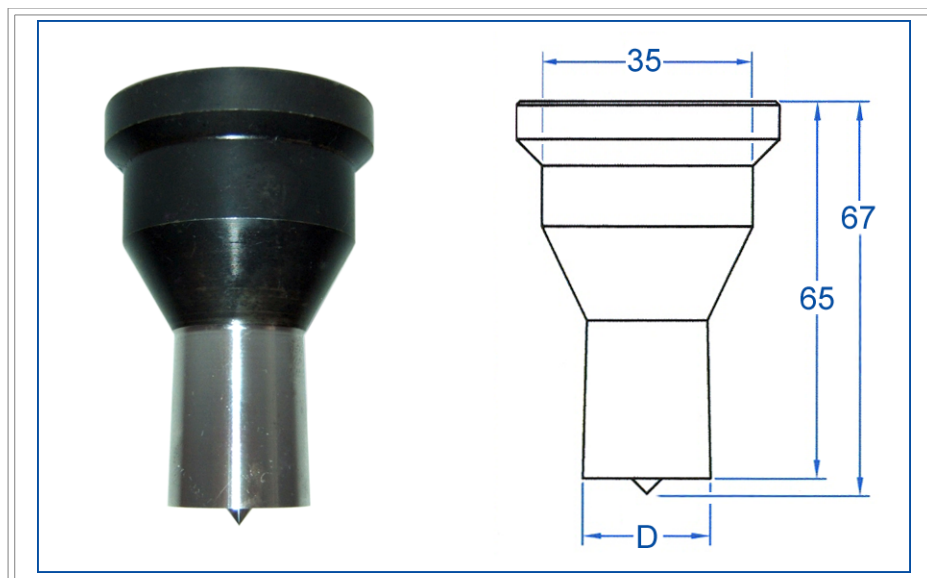


PUNZONE TONDO OMERA 16 STANDARD



OMERA – SERIE 16 STANDARD				
PUNZONE TONDO				
AP16ND	16	17	18	19
	20	21	22	23
	24	25	26	27
	28	29	30	31
	32	33	34	35

FIGURE PARTICOLARI SU RICHIESTA

FTR